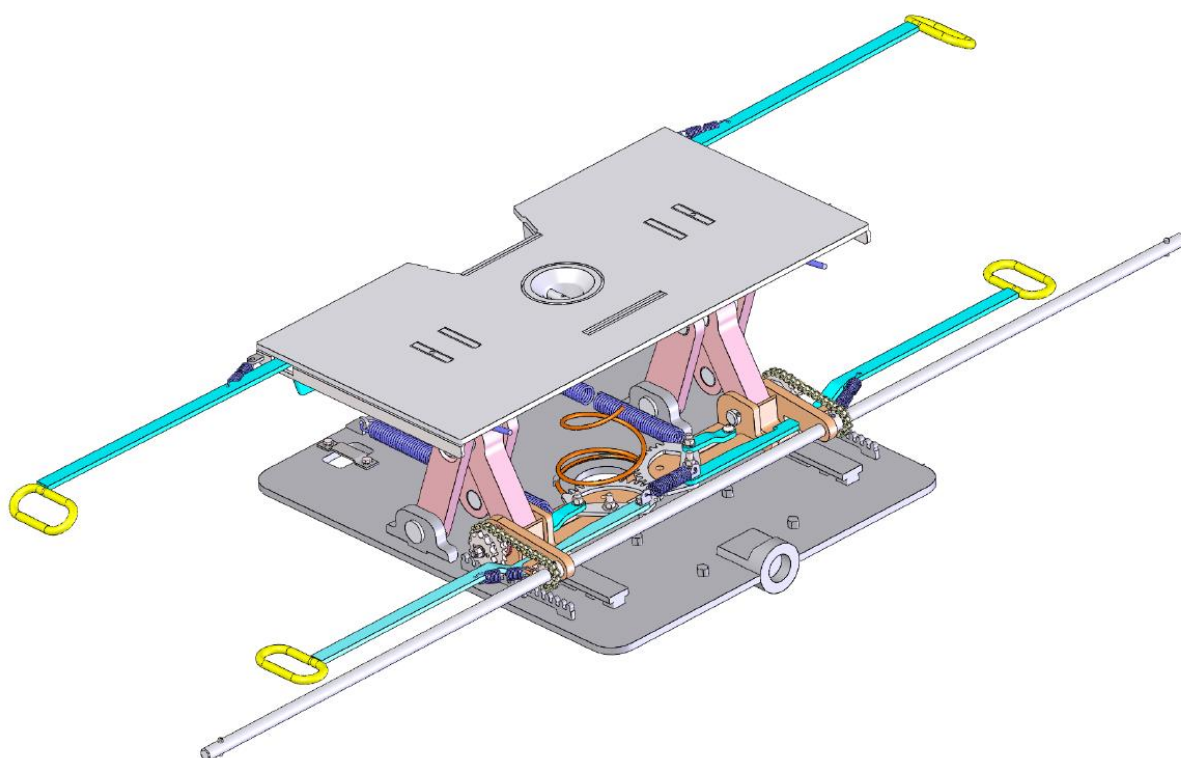




Bedienungsanleitung für Stützbock 80800





Die Stützbock-Bedienung kann von beiden Seiten aus durchgeführt werden.

Beim Einstellen der Stützbockhöhe ist zu beachten, dass nur eine Person an der Höhenverstellung arbeitet! Es dürfen sich keine Personen im Gefahrenbereich befinden!

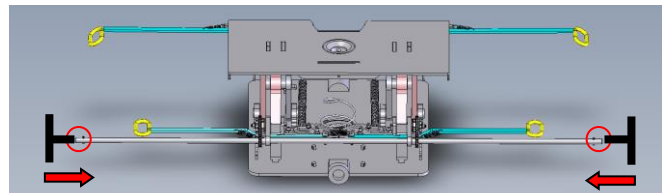
1. Stützbock visuell prüfen

Der Stützbock ist vor jeder Beladung auf sichtbare Beschädigungen zu prüfen!
Beschädigte Stützböcke sind von der Beladung auszuschließen!

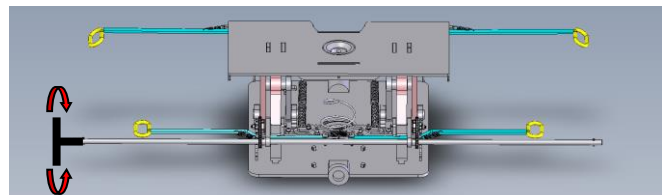
2. Einstellen der Stützbockhöhe

Die Stützbockhöhe ist entsprechend der Kodifizierung des Sattelanhängers (88 cm, 98 cm, 113 cm) wie folgt einzustellen:

- T-Schlüssel auf Welle (Grundplatte 70800 Position 10) aufstecken

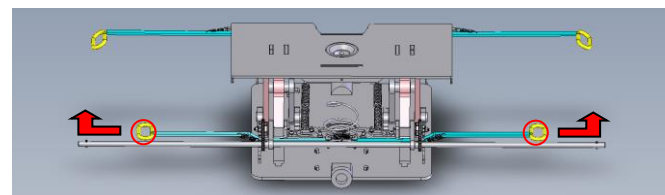


- System durch leichtes drehen des T-Schlüssels entlasten



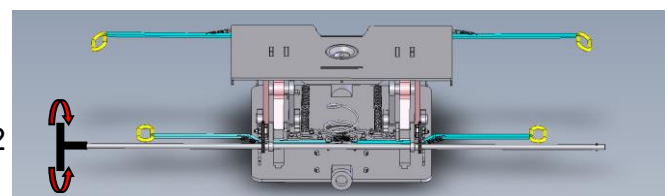
- T-Schlüssel festhalten

- Verriegelung der Höhenverstellung durch Ziehen des Entriegelungshebels (Grundplatte 70800, Pos. 28 oder 29) von der Welle weg bzw. in Richtung Waggonende lösen, danach Entriegelungshebel einhängen.



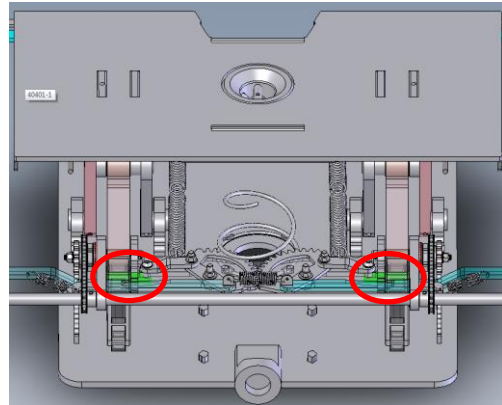
- Höhenverstellung durch Drehen des T-Schlüssels vornehmen

2





- **Sichtprüfung: Verriegelungen müssen auf beiden Seiten vollständig eingerastet sein!**



Hinweis zur Höhenverstellung:

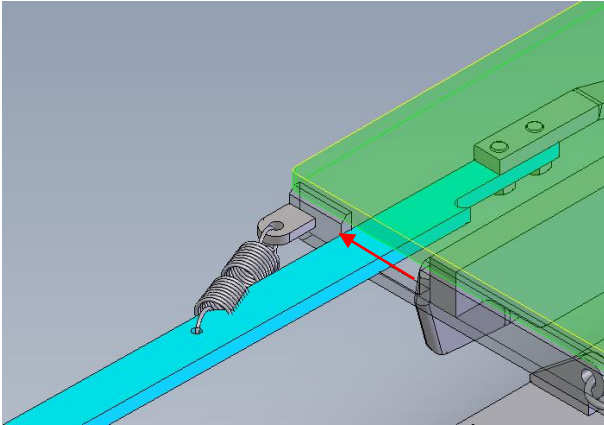
Der Stützbock verriegelt bei Erreichen der nächsten Höhenverstellung automatisch, deshalb ist bei der Höhenverstellung von 113cm auf 88cm (oder umgekehrt) nach Erreichen der 98cm Höhe, ein erneutes Entriegeln der Höhenverstellung erforderlich!

Beim Einstellen der Höhenverstellung 88cm muss die Federkraft überwunden werden, damit die Verriegelung einrastet.



3. Beladungsvorgang

BELADEN NUR MIT EINEM EINWEISER !



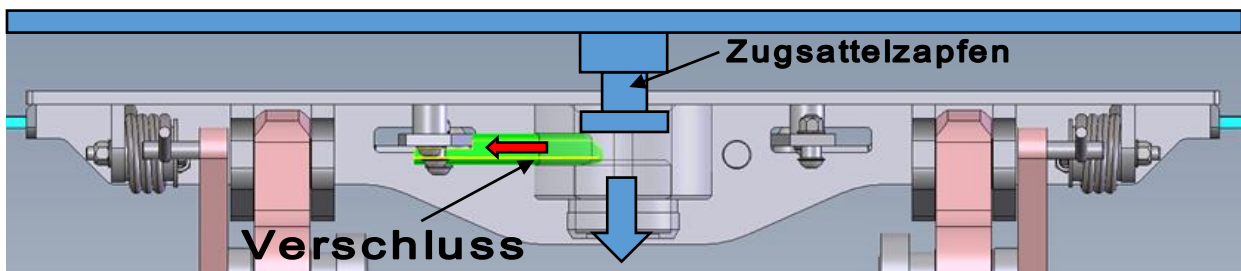
(Der Handhebel von der Körperplatte muss am Anschlag in Richtung Feder sein)

Der Sattelanhänger muss sich mittig über der Tasche des Waggons befinden.

Der Sattelzapfen des Sattelanhängers ist über dem Trichter des Stützbockes zu positionieren!

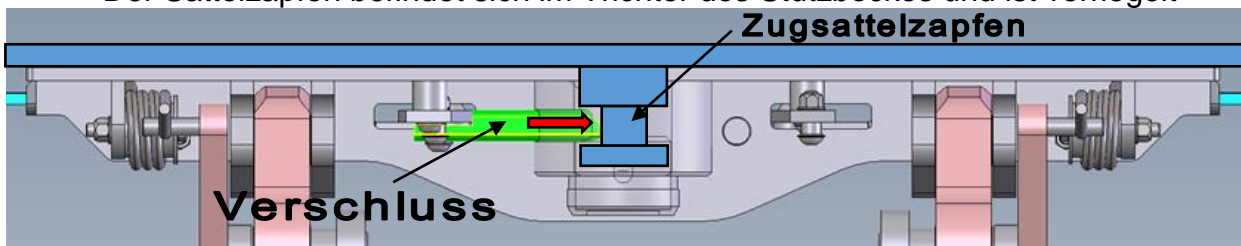
Der Verschluss befindet sich vor dem Beladen im verriegelten Zustand.

Den Sattelanhänger absenken, bis er auf der Sattelplatte des Stützbockes aufliegt.

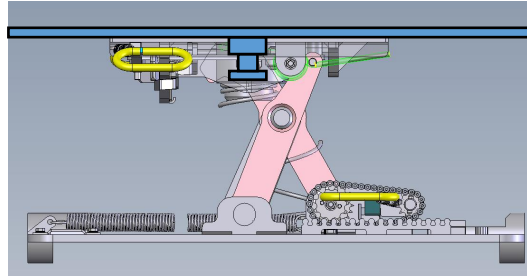


(Der Zugsattelzapfen öffnet den Verschluss beim Beladen automatisch)

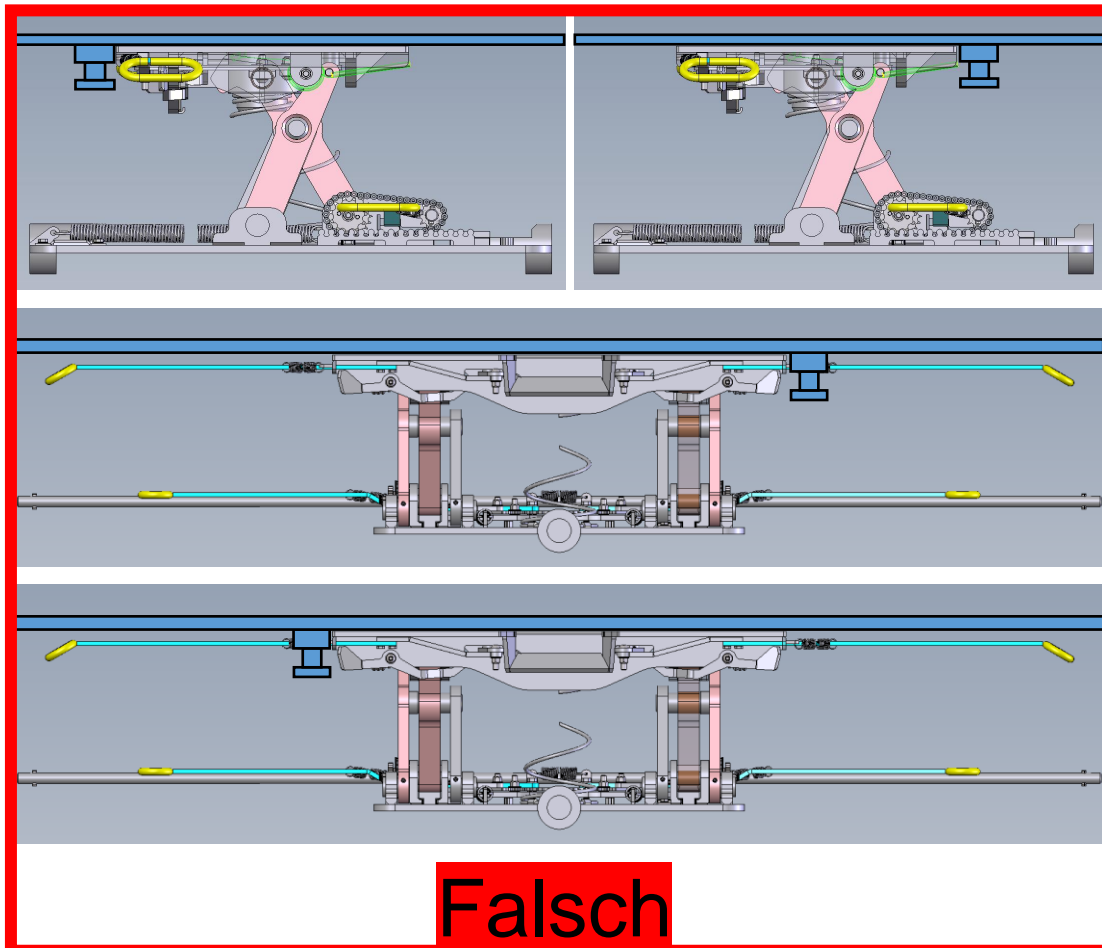
Der Sattelzapfen befindet sich im Trichter des Stützbockes und ist verriegelt



(Der Verschluss verriegelt automatisch)



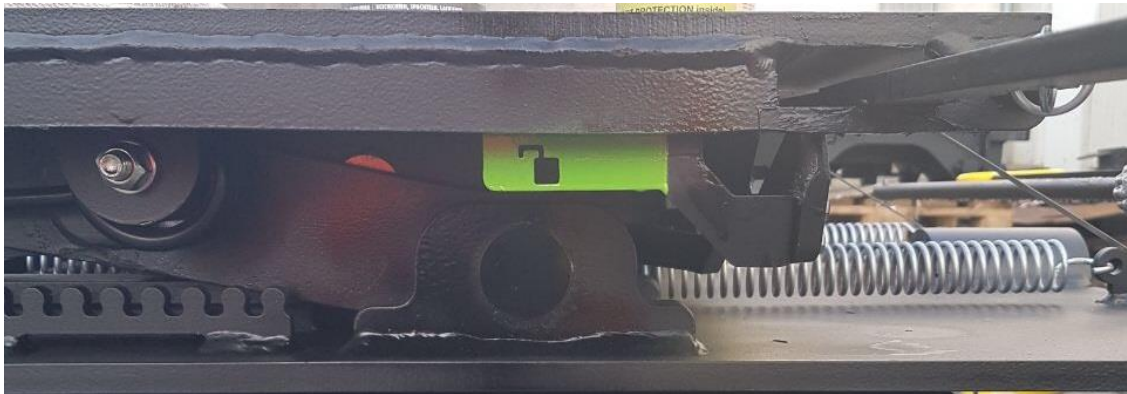
Richtig





Bei den Stützbockvarianten 2 und 3 nach Zeichnung 80800 (Index F) gibt es folgende zusätzliche Anzeige.

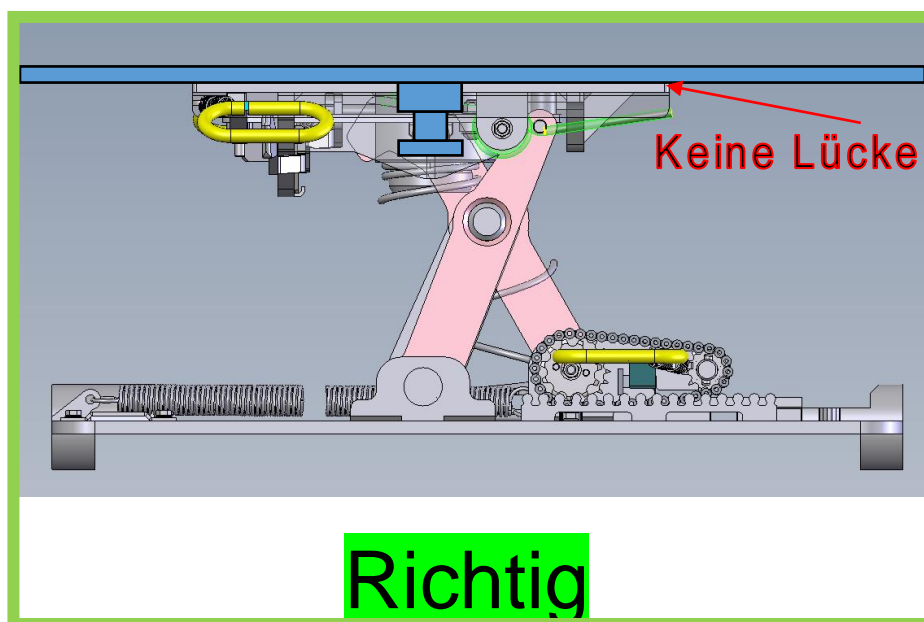
Durch folgende Anzeige kann man erkennen ob der Sattelzapfen im Trichter ist.

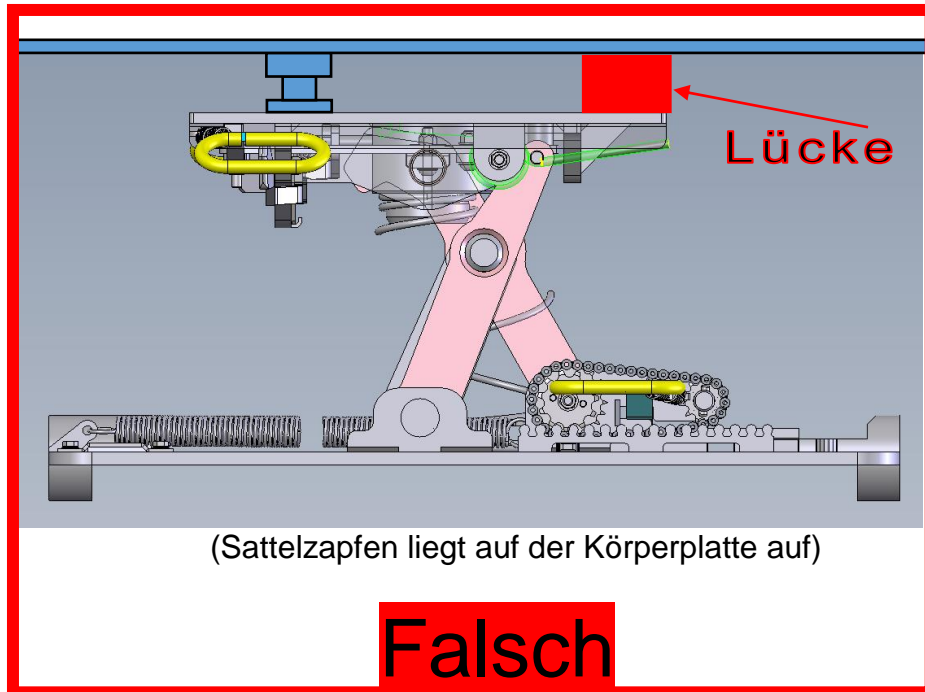


So lange wie die Anzeige (rot oder grün > Kundenabhängig) erkennbar ist, ist der Zugsattelzapfen nicht im Trichter. Erst wenn die Anzeige nicht mehr erkennbar ist, steckt der Sattelzapfen im Trichter.

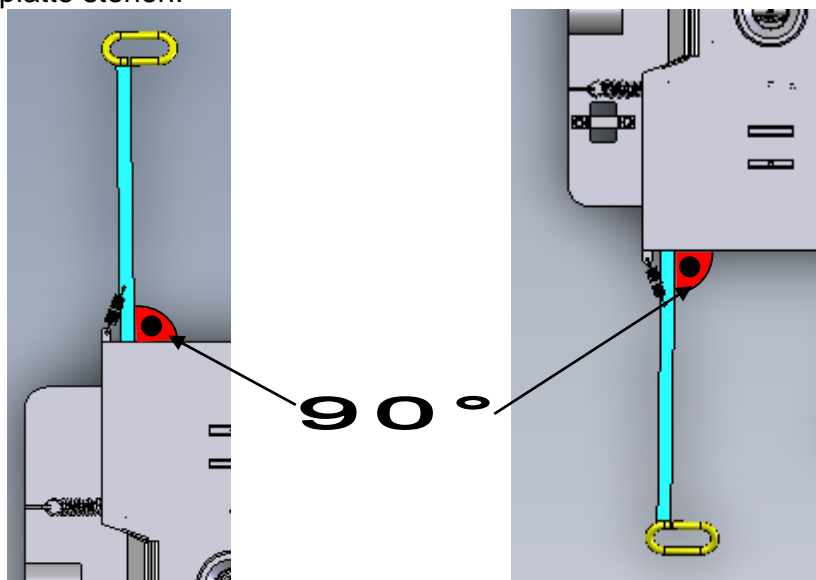
4. Visuelle Überprüfung der Beladung

Der Sattelanhängen muss plan auf der Sattelplatte des Stützbockes aufliegen, zwischen Sattelanhängen und Sattelplatte darf keine Lücke sein.





Die Verriegelung des Sattelzapfens ist korrekt, wenn die Entriegelungshebel der Sattelzapfenverriegelung (Körperplatte 70400; Pos. 16 und 17) rechtwinklig zur Körperplatte stehen!





5. Regulierung (falls erforderlich)

Vor allen Regulierungsarbeiten mit Hebezeugen ist darauf zu Achten, dass der Zugsattelzapfen Entriegelt ist!

Folgendes ist beim Beladen von Container oder Wechselbehälter auf den Taschenwagen zu beachten.

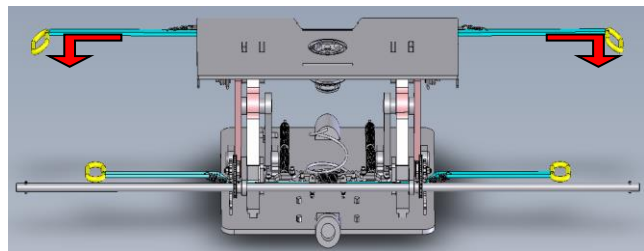
Der Stützbock muss auf die unterste Position (Höhe 88cm) eingestellt und verriegelt sein.

Nach Erfüllung dieser Bedingung kann der Taschenwagen mit einem Container und / oder Wechselbehältern beladen werden.

6. Taschenwagen entladen – Sattelanhänger heben Zugsattelzapfen-Verriegelung lösen

Entriegelungshebel der Zugsattelzapfenverriegelung (Körperplatte 70400, Pos. 16/17 ziehen, in Richtung Waggonmitte bewegen und einhängen.

Der entriegelte Zustand bleibt erhalten, der Sattelanhänger kann sofort oder bei Bedarf gehoben werden.



Achtung

Stärkere Erschütterungen des Waggons (Ankuppeln der Lok) oder wiederholtes Heben des Sattelanhängers führen zum Verriegeln des Zugsattelzapfens!

In diesen Fällen ist ein erneutes Entriegeln des Sattelzapfens vor dem Heben des Zugsattelanhängers erforderlich.